

ЛИНЕЙНЫЕ В МЕТАЛЛИЧЕСКОМ КОРПУСЕ, ДЛЯ УПРАВЛЕНИЯ ЗАПОРНОЙ АРМАТУРОЙ

СЕРИЯ AR11EL

ОСОБЕННОСТИ

- ✓ Для управления и регулирования запорной арматурой, отсечными, смешивающими и регулировочными седельными клапанами.
- ✓ Визуальный индикатор положения.
- ✓ Наличие ручного дублёра с маховиком.
- ✓ Штатно установленные электромеханические концевые выключатели.
- ✓ Встроенный ограничитель момента (за исключением моделей AR11EL020/030/050/080).
- ✓ Назначенный срок службы составляет 15 лет.

ОБЩАЯ ИНФОРМАЦИЯ

Макс. усилие	2000 – 40000 Н
Диапазон температур окружающей среды при эксплуатации	От -20°C до +70°C
Максимальный ход штока	60-100 мм
Напряжение питания	220В/50
Режим работы	S2 - 15 мин. кратковременный (открыть/закрыть), S4 - ПВ 25% повторно-кратковременный (регулирование)
Степень защиты	IP67
Термозащита	Отключение 115°C ±5°C / включение 97°C ± 5°C
Размер отверстий под кабельный ввод	2 x 3/4" NPT
Автоблокировка	Червячный механизм и червячная передача
Устойчивость к вибрации	X Y Z 10g, 0,2 - 34 Гц, 30 минут



ЕАС

МАТЕРИАЛЫ

Корпус	Алюминий
Шток	Сталь
Смотровое окно	Поликарбонат

ТЕХНИЧЕСКИЕ ХАРАКТЕРИСТИКИ

Модель	Макс. усилие, Н	Скорость, мм/сек	Макс. ход штока, мм	Ток, А			Масса, кг
				220В/50	380В/50	24В пост. ток	
AR11EL020	2000	0,66	60	0,49	0,28	1,3	18
AR11EL030	3000	0,66	60	0,52	0,28	4,8	18
AR11EL050	5000	0,66	60	0,54	0,32	5,3	18
AR11EL080	8000	0,33	60	0,61	0,32	5,3	18
AR11EL100	10000	0,5	60	0,73	0,36	5,6	30
AR11EL160	16000	0,5	60	0,89	0,43	5,6	30
AR11EL200	20000	0,44	100	1,39	0,49	7,2	33
AR11EL250	25000	0,44	100	1,87	0,58	12,3	34
AR11EL300	30000	0,4	100	1,95	0,62	14,5	35
AR11EL350	35000	0,44	100	1,75	0,85	---	38
AR11EL400	40000	0,44	100	1,98	0,87	---	38

ОПЦИИ

- ✓ Напряжение питания - 380В/50; 24В пост. ток
- ✓ LT - низкотемпературный режим (для температуры окружающей среды от -40°C до +70°C).
- ✓ VLT - сверхнизкотемпературный режим (для температуры окружающей среды от -60°C до +70°C).
- ✓ POSI/POSI10 - позиционер, управляющий сигнал вход/выход 4-20 мА / 0-10 В.
- ✓ TR - с трансмиттером, сигнал обратной связи 4-20мА.
- ✓ POTE/POTE10 - с потенциометром, сигнал обратной связи 0-1 кОм / 0-10 кОм.
- ✓ QUI** - быстродействующее исполнение 1мм/сек.
- ✓ IP68 - степень защиты от внешних воздействий.
- ✓ ВАТ - со встроенной батареей, положение безопасности НЗ или НО (функция безопасности).
- ✓ INT/* - интеллектуальный блок управления (управление по месту размещения и удаленно до 100 м).
- ✓ Поддержка цифровых протоколов (HART, Modbus-RTU, Profibus-DP, Foundation Fieldbus, Device Net) для интеллектуального блока INT/N.
- ✓ Ex - взрывозащищенное исполнение

ЗАПЧАСТИ И АКСЕССУАРЫ

Иллюстрация	Наименование	Описание
	RED-***	Кабельные вводы

МОНТАЖ И СХЕМА ПОДКЛЮЧЕНИЯ

Присоединение арматуры индивидуально под производителя. Установочное положение привода вертикально вверх, избегать установки корпусом вниз.



AR11EL*220/50**

Схема подключения AR11EL020-080 220В/50, 1 фаза (отсечной привод)

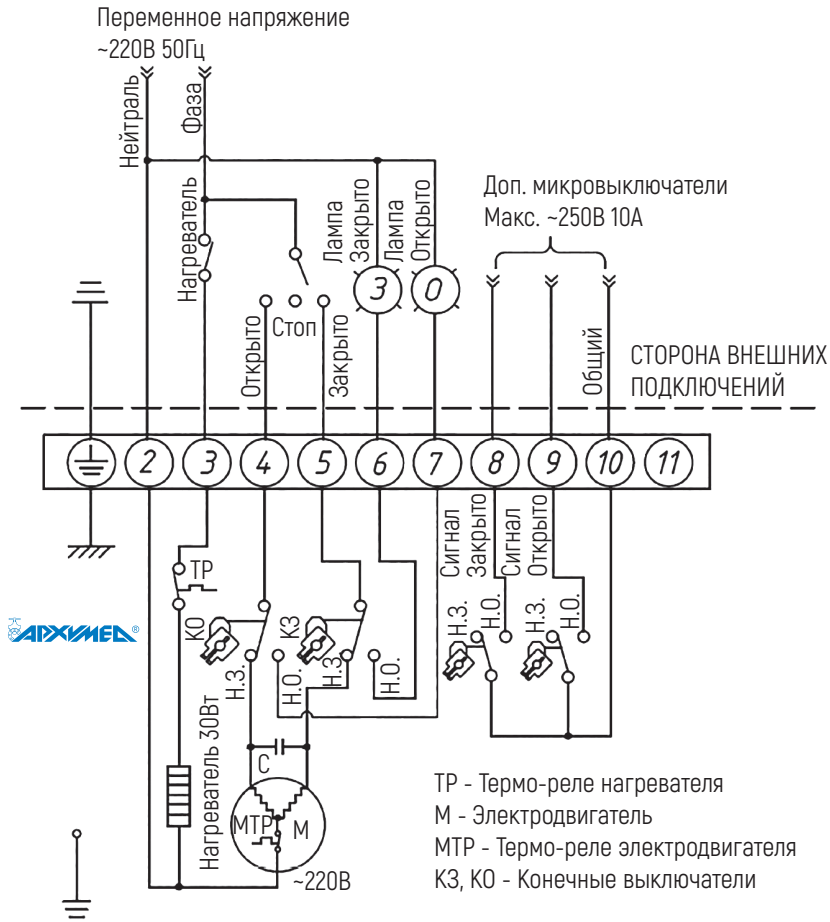


Схема подключения AR11EL020-080 220В/50, 1 фаза (регулирующий привод)

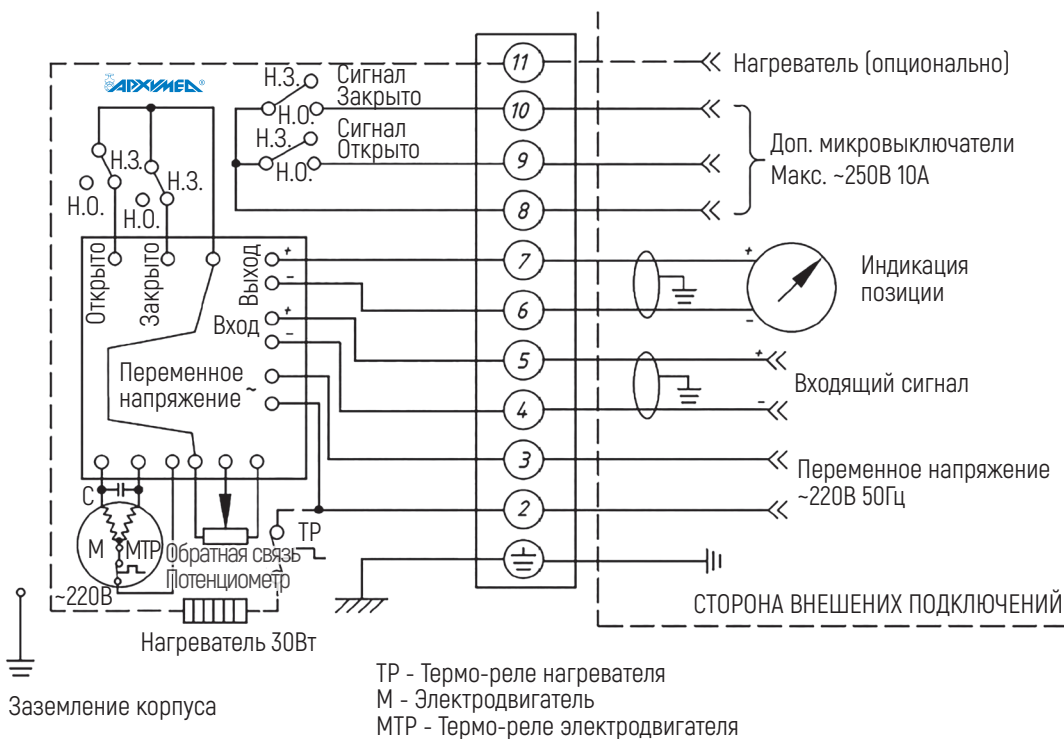


Схема подключения AR11EL100-400 220В/50, 1 фаза (отсечной привод)

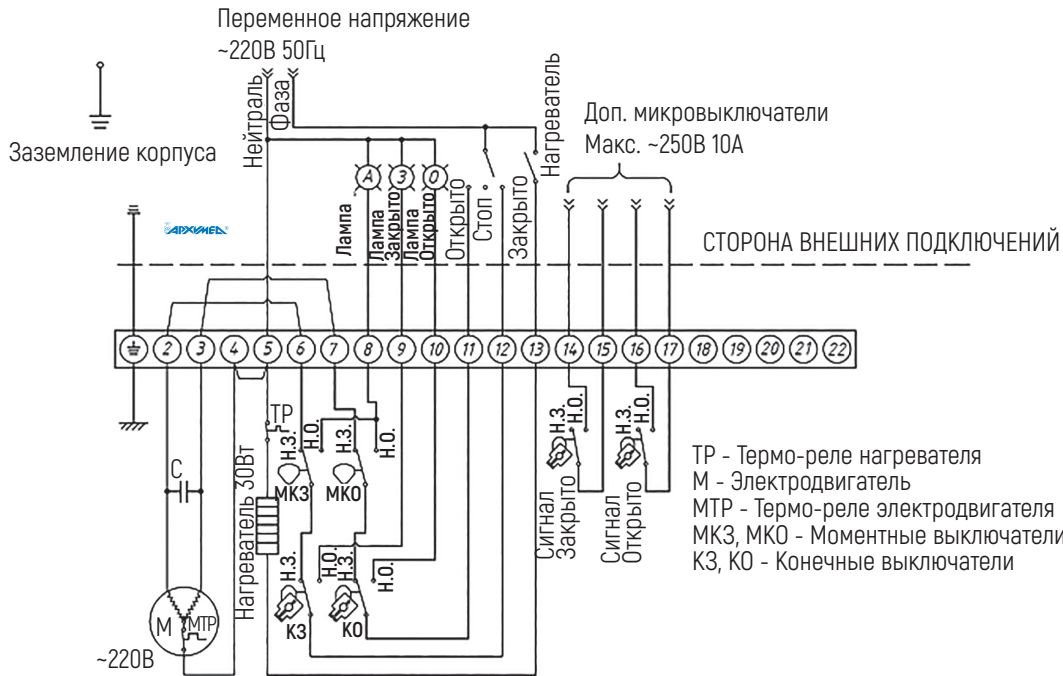
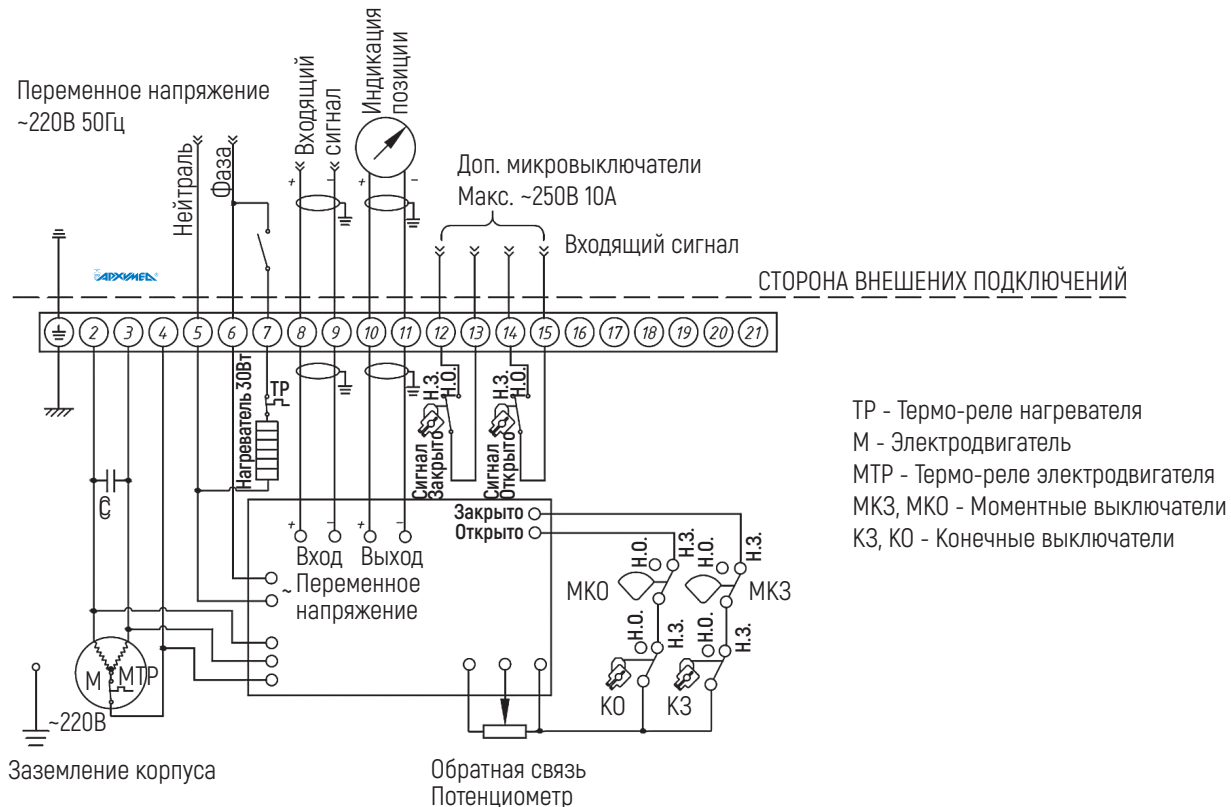


Схема подключения AR11EL100-400 220В/50, 1 фаза (регулирующий привод)



СПЕЦИАЛЬНОЕ ИСПОЛНЕНИЕ

Возможно специальное индивидуальное исполнение присоединительного фланца с линейным клапаном по размерам заказчика.



КОДИРОВКА ДЛЯ ЗАКАЗА

AR11EL100.LT.BAT.QUI1/10000.IP68. INT/N.FF.220/50.Ex

Серия электропривода:
AR11EL - линейный

Типоразмер привода:
020 - макс. усилие 2000 Н
030 - макс. усилие 3000 Н
050 - макс. усилие 5000 Н
080 - макс. усилие 8000 Н
100 - макс. усилие 10000 Н
160 - макс. усилие 16000 Н
200 - макс. усилие 20000 Н
250 - макс. усилие 25000 Н
300 - макс. усилие 30000 Н
350 - макс. усилие 35000 Н
400 - макс. усилие 40000 Н

Диапазон температур окружающей среды при эксплуатации:
отсутствует - для температуры окружающей среды от -20°C+70°C (базовое исполнение)
LT - для низкой температуры окружающей среды от -40°C+70°C
VLT - для сверхнизкой температуры окружающей среды от -60°C+70°C

Резервное питание:
отсутствует - базовое исполнение
BAT - со встроенным аккумулятором, кроме AR11E120 - AR11E300, только для LT, 220В/50 и 24В пост. тока (Положение безопасности НЗ или НО устанавливается при настройке)

Быстродействующее исполнение:
отсутствует - базовое исполнение
для AR11EL100 - QUI1/10000
для AR11EL160 - QUI1/16000
Примечание:
QUI*/** - функция быстродействия, где
* - скорость открытия/закрытия, мм/сек;
** - максимальное усилие, Н.

Степень защиты оболочки (IP):
отсутствует - IP67 (базовое исполнение)
IP68 - степень защиты IP68 (*по запросу)

Взрывозащита:
отсутствует - базовое исполнение
Ex - взрывозащищенное исполнение

Исполнение по напряжению питания:
220/50 - 220В/50
380/50 - 380В/50
24/DC - 24В пост.тока

Протокол (только для интеллект. блока INT/N):
DN - Device Net
FF - Foundation Fieldbus
HR - HART
MB - Modbus RTU
PB - Протокол Profibus DP

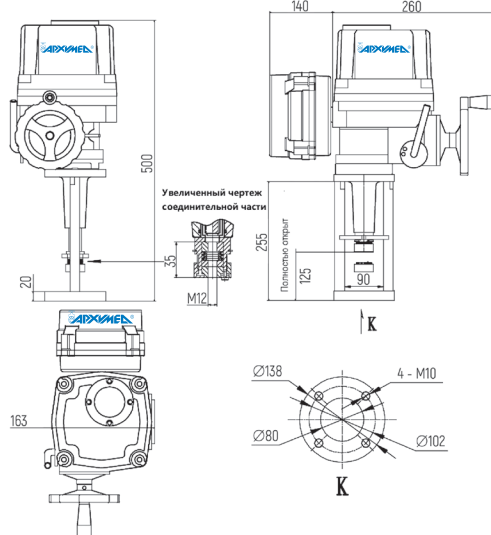
Опции: отсутствует - базовое исполнение
POTe - потенциометр, сигнал обратной связи 0-1 кОм
POTE10 - потенциометр, сигнал обратной связи 0-10кОм
TR - транзистор, сигнал обратной связи 4-20мА
POSI - позиционер, управляющий сигнал вход/выход 4-20мА
POSI10 - позиционер, управляющий сигнал вход/выход 0-10 В
INT/O - интеллектуальный модуль управления с внешним блоком ручного управления, световые индикаторы работы привода. Режим работы: открытие/закрытие
INT/L - интеллектуальный модуль управления с внешним блоком ручного управления, ЖК-дисплей с символьной индикацией. Режим работы: регулирование, открыть/закрыть
INT/N - интеллектуальный модуль управления с внешним блоком ручного управления, ЖК-дисплей с точечной графической индикацией. Режим работы: регулирование, открыть/закрыть

ГАБАРИТНЫЕ РАЗМЕРЫ

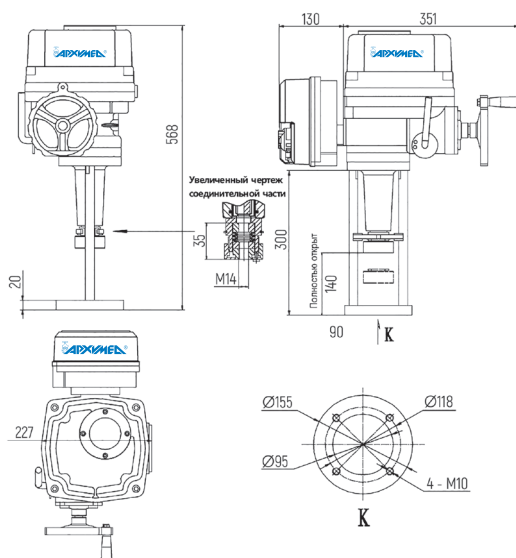
СЕРИЯ AR11EL



AR11EL020 ~ AR11EL080



AR11EL100 ~ AR11EL160



AR11EL200 ~ AR11EL400

